



# Solstice

Volet roulant  
avec coffre extérieur

Vue extérieure

## PRINCIPAUX ATOUTS

- > Performances thermiques  $UC = 0$
- > Coffre extérieur accessible de l'intérieur
- > Très esthétique : coffre invisible de l'intérieur



FICHE  
TECHNIQUE

**OXXO**  
EVOLUTION

De nouvelles perspectives pour vos projets sur [www.oxxo.fr](http://www.oxxo.fr)



Vue extérieure



Vue intérieure

# Solstice

## Des performances adaptées aux logements BBC

Depuis 1923, OXXO propose des solutions performantes et durables sur le marché de la menuiserie. Aujourd'hui, l'usine OXXO, situé au cœur de la Bourgogne, dispose de moyens de production modernes permettant d'assurer la totalité des étapes de fabrication des menuiseries et fermetures OXXO.

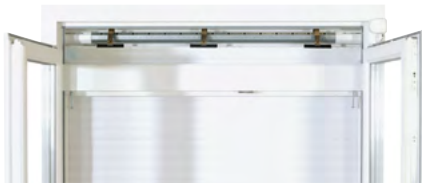


### CARACTERISTIQUES

- Caisson de volet roulant en PVC intégré à la menuiserie formant un bloc baie extérieure accessible de l'intérieur.
- Caisson aux formes arrondies pour une intégration parfaite.
- Hauteur réduite pour un clair de jour optimisé.
- Dispositif de verrouillage automatique.
- Axe de volet roulant équipé d'attaches CLICKSUR empêchant la remontée manuelle du tablier.

#### Tablier :

- Profilés en PVC admis à la marque NF ou en aluminium mousse laqué.
- Épaisseur : 8 mm. Pas de 37 mm PVC ou 43 mm aluminium.
- Ajours occultables.
- Lame finale en aluminium laquée.
- Limite d'utilisation du tablier PVC et ALU : hauteur maximale : 2500 mm, largeur maximale : 1800 mm (PVC) et 2000 mm (ALU).
- Coulisses : en PVC avec joint antibruit.
- Coffre en PVC monté en usine :  
Trappe extérieure PVC : 187 x 235 mm.  
Trappe de visite intérieure/extérieure.



#### Couleurs :

Blanc RAL 9016, Gris RAL 7035.

#### Options :

Bloqueur automatique de tablier.  
Sans trappe extérieure (pour isolation extérieure).

### PERFORMANCES

- Excellentes performances thermiques et acoustiques.

#### Thermiques :

Ujn : 1.3 W/m<sup>2</sup> K (\*)  
Uw : 1.4 W/m<sup>2</sup> K  
Uc = 0

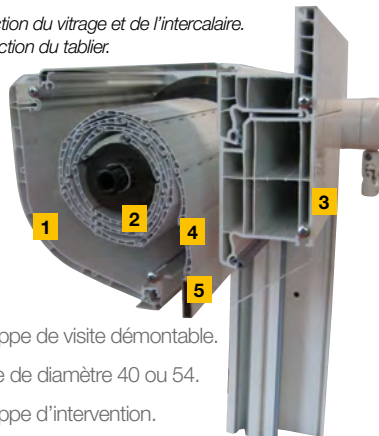
#### Acoustiques :

AC1 à AC3 : 28 à 41 dB (\*)

#### A.E.V. :

A\*3 E\*7A V\*A2 ou V\*A3  
Tenue du tablier : V\*4 ou V\*5 (\*\*)

(\*) En fonction du vitrage et de l'intercalaire.  
(\*\*) En fonction du tablier.



- 1 - Trappe de visite démontable.
- 2 - Axe de diamètre 40 ou 54.
- 3 - Trappe d'intervention.
- 4 - Lame pvc ajourée de 37 x 8, double paroi disponible en aluminium.
- 5 - Lame finale en aluminium équipée de butées rondes.

### CERTIFICATIONS



### MANŒUVRES

#### Commandes radio :



**Télécommande Telis RTS Pure** pour piloter un ou plusieurs volets à distance



**Horloge sans fil programmable** pour volets roulants RTS



**Commande murale Radio Smooove Origin RTS** 3 boutons pour manœuvrer votre volet roulant

#### Treuil :



**Treuil sortie sous face.** Adaptée aux grandes baies, permettant une large ouverture des battants

### GARANTIES

- Garantie décennale pour la fenêtre.
- Garantie de bon fonctionnement pour l'ensemble : 2 ans.
- Garantie sur les vitrages : 10 ans.
- Approvisionnement en pièces détachées : 10 ans.



OXXO Evolution - SASU au capital de 1 000 000 € - Siège social : route de Jalogny - BP 23 - 71250 Cluny - Tél : 03.85.59.55.66 - Fax : 03.85.59.55.50 - RC MACON 2013 B 240 - SIREN 793 293 168 - Numéro d'identification TVA CEE : FR 36 793 293 168 - SIRET 793 293 168 00027 - NAF 4332 A